

Invacare IBERIA
 Tel. (34) 900 992 841
 E-Mail: contactsp@invacare.com
 www.invacare.es



Invacare® **Matrx MX2,** **Matrx PB & HD**



Confort y diseño al servicio de posicionamiento.
 Nueva gama de sistemas de respaldos para un óptimo posicionamiento y confort.
 Existen varios modelos, anchos y alturas para satisfacer cada necesidad específica del usuario.
 En combinación con los cojines Flo-tech y los accesorios de asiento, se convierte en una solución segura para todas las necesidades.
 Consultar lista de precios de los nuevos respaldos Matrx Elite E2 / Deep E2 en tarifa aparte.
 Opciones reembolsadas señaladas en la tarifa con este símbolo
 Opciones comunicadas con este símbolo

Ortopedia :
 Nombre usuario :
 Dirección usuario :
 Teléfono contacto :
 Dirección entrega :
 Número pedido :
 Cantidad pedido :
 Fecha pedido :

Por favor marque su elección con una cruz : Característica estándar Sin cargo

Peso usuario = **Kg**

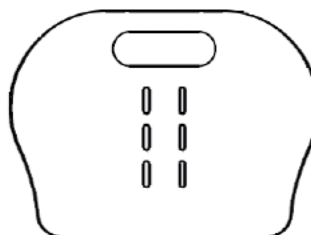
Código	Descripción	P.V.P €
Paso 1 : Elegir el tipo de respaldo		
Tipo de Respaldo (cuña lumbar y cojín incluidos) ¡Tome nota que algunos respaldos incluyen las fijaciones y otros no!		
	Matrx MX2 - Respaldo de carbono, ultra ligero. Profundidad 75 mm. No incluye fijación. Peso máximo de usuario : 113 kg. Código Prescripción (provisional): S0008713 (Categoría SRC 030C)	571,00 €
	Matrx Elite HD - Profundidad 80mm. Incluye fijación. Peso máximo de usuario : 227 kg. Código Prescripción (provisional):S0008646 (Categoría SRC 030C)	770,00 €
	Matrx Elite Deep HD - Profundidad 160mm. Incluye fijación. Peso máximo de usuario : 227 kg. Código Prescripción (provisional): S0008652 (Categoría SRC 030C)	770,00 €
	Matrx PB - Profundidad 130mm. No incluye fijación. Peso máximo de usuario : 136 kg. Código Prescripción (provisional): S0008668 (Categoría SRC 030C)	571,00 €
	Matrx PB Deep - Profundidad 180mm. No incluye fijación. Peso máximo de usuario : 136 kg. Código Prescripción (provisional): S0008680 (Categoría SRC 030C)	571,00 €
	Matrx PB HD- Profundidad 130mm. Incluye fijación. Peso máximo de usuario : 227 kg. Código Prescripción (provisional):S0008674 (Categoría SRC 030C)	770,00 €
	Matrx PB HD Deep- Profundidad 180mm. Incluye fijación. Peso máximo de usuario : 227 kg. Código Prescripción (provisional):S0008696 (Categoría SRC 030C)	770,00 €

Paso 2 : Elegir la talla del respaldo

Respaldo de carbono Matrx MX2 (sin fijación)
Profundidad de respaldo : 75 mm (C) - Peso máximo de usuario : 113 kg

Ancho del tronco (B)	Ancho del respaldo (A) (1)	Altura del respaldo (D)				Para montaje en sillas con ancho
		150 mm	230 mm	310 mm	410 mm	
≤260mm	360mm	1629002	1629003	1629004	1629005	360mm - 380mm
≤310mm	380mm	1629006	1629007	1629008	1629009	380mm - 410mm
≤330mm	410mm	1629010	1629011	1629012	1629013	410mm - 430mm
≤360mm	430mm	1629014	1629015	1629016	1629017	430mm - 460mm
≤410mm	460mm	1629018	1629019	1629020	1629021	460mm - 480mm

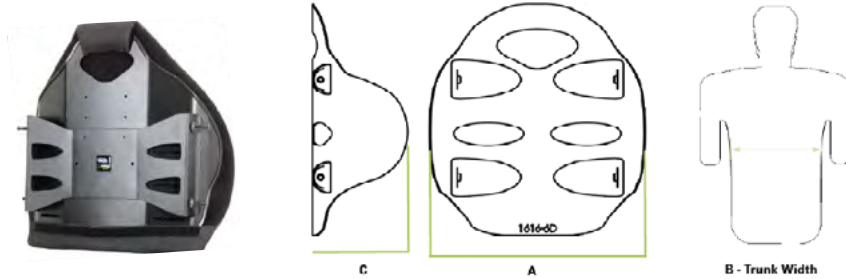
(1) Ancho real, incluye cojín de respaldo.



Respaldo MatrX Elite HD (incluye fijación)
Profundidad de respaldo : 80 mm (C) - Peso máximo de usuario : 227 kg

Ancho del tronco (B)	Ancho del respaldo (A) (2)	Altura de respaldo (D)				Para montaje en sillas con ancho
		410 mm		510 mm		
≤430mm	530mm	1628240		1628241		510mm - 530mm
≤460mm	560mm	1628242		1628243		560mm - 590mm
≤480mm	580mm	1628244		1628245		580mm - 610mm
≤510mm	610mm	1628246		1628247		610mm - 640mm

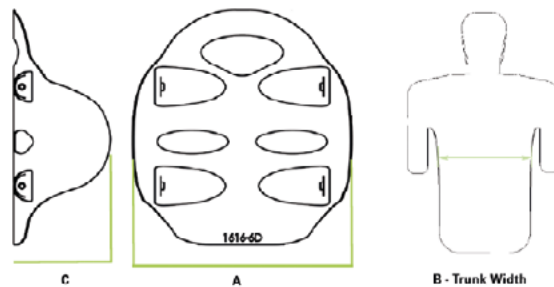
(2) Ancho real, incluye cojín de respaldo.



Respaldo MatrX Elite Deep HD (incluye fijación)
Profundidad de respaldo : 160 mm (C) - Peso máximo de usuario : 227 kg

Ancho del tronco (B)	Ancho del respaldo (A)(2)	Altura de respaldo (D)		Para montaje en sillas con ancho
		510 mm		
≤430mm	530mm	1584177		510mm - 530mm
≤460mm	560mm	1584179		560mm - 580mm
≤480mm	580 mm	1584181		580mm -610mm
≤510mm	610mm	1583933		610mm - 640mm

(2) Ancho real, incluye cojín de respaldo.

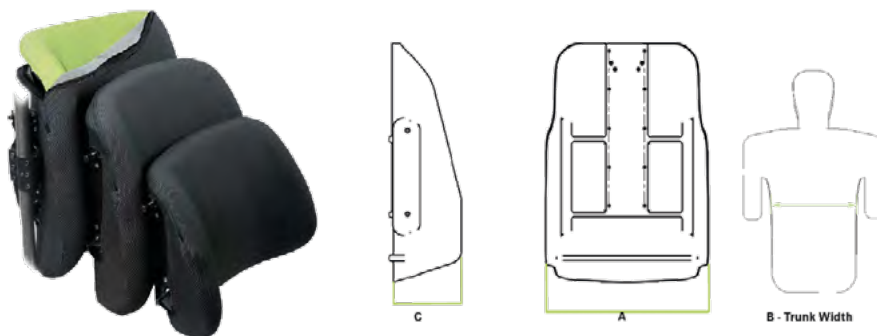


Respaldo MatrX Posture Back (No incluye fijación)
Profundidad de respaldo : 130 mm (C) - Peso máximo de usuario : 136 kg

Ancho del tronco (B)	Ancho del respaldo (A) (2)	Altura de respaldo (D)				Para montaje en sillas con ancho (1)
		310 mm	410 mm		510 mm	
≤260mm	360mm	1544783		1544784		330mm - 380mm
≤310mm	410mm	1544785		1515727	1515728	380mm - 430mm
≤330mm	430mm	1544786		1515729	1515730	410mm - 460mm
≤360mm	460mm	1544787		1515731	1515732	430mm - 480mm
≤410mm	510mm	1544788		1518131	1518132	480mm - 530mm

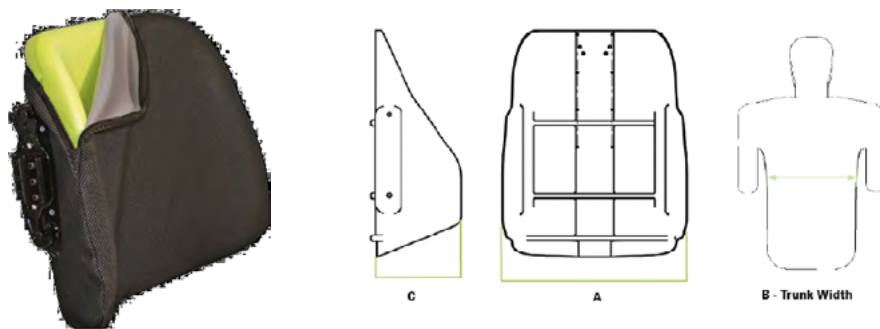
(1) La utilización de Anclajes Extendidos de 50mm permite la aplicación de respaldos en sillas de una anchura de asiento superior a 50mm.

(2) Ancho real, incluye cojín de respaldo.



Respaldo MatrX Posture Back Deep (No incluye fijación)							
Profundidad de respaldo : 180 mm (C) - Peso máximo de usuario : 136 kg							
Ancho del tronco (B)	Ancho del respaldo (A) (2)	Altura de respaldo (D)					
		310 mm		410 mm		510 mm	
≤260mm	360mm	1545001		1545002			Para montaje en sillas con ancho (1) 330mm - 380mm
≤310mm	410mm	1545003		1545058		1545059	380mm - 430mm
≤330mm	430mm	1545060		1545061		1545062	410mm - 460mm
≤360mm	460mm	1545063		1545064		1545065	430mm - 480mm
≤410mm	510mm	1545066		1545067		1545068	480mm - 530mm

(1) La utilización de Anclajes Extendidos de 50mm permite la aplicación de respaldos en sillas de una anchura de asiento superior a 50mm.
 (2)Ancho real, incluye cojín de respaldo.

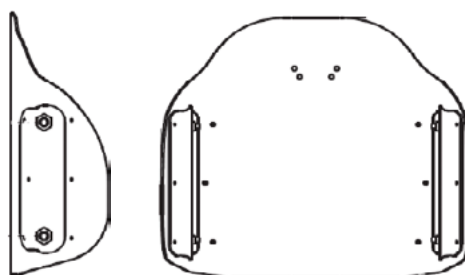


Respaldo MatrX Posture Back HD(incluye fijación)						
Profundidad de respaldo : 130 mm (C) - Peso máximo de usuario : 227 kg						
Ancho del tronco (B)	Ancho del respaldo (A)(2)	Altura de respaldo (D)				Para montaje en sillas con ancho
		410 mm		510 mm		
≤410mm	510mm	1544538		1544657		510mm - 530mm
≤460mm	560mm	1544658		1544659		560mm - 590mm
≤510mm	610mm	1544660		1544661		610mm - 640mm

(2)Ancho real, incluye cojín de respaldo.

Respaldo MatrX Posture Back Deep HD (incluye fijación)						
Profundidad de respaldo 180 mm (C) - Peso máximo de usuario : 227 kg						
Ancho del tronco (B)	Ancho del respaldo (A)(2)	Altura de respaldo (D)				Para montaje en sillas con ancho
		410 mm		510 mm		
≤410mm	510mm	1543486		1543487		510mm - 530mm
≤460mm	560mm	1543488		1543489		560mm - 590mm
≤510mm	610mm	1543490		1543491		610mm - 640mm

(2)Ancho real, incluye cojín de respaldo.



Código	Descripción	P.V.P €
Fijaciones para los respaldos Posture Back (PB) y MX2		
Fijaciones		
1545275	Fijación estándar para respaldos Posture Back, par	199,00
1545278	Fijación 4 puntos para respaldos Posture Back, par (adecuada para montaje en sillas de chasis rígido o con barra estabilizadora)	210,00
1545277	Fijación para acortar espacios para respaldos Posture Back, (adecuada para respaldos más anchos que la silla) - Respaldo no desmontable	210,00
1629027	Fijación Dual de carbono para respaldo MX2 (Fijas)	199,00
1629028	Fijación para respaldo MX2 (Quick release)	199,00
Paso 4 : Elegir accesorios		
Accesorios para Respaldos Matrix		
Reposacabezas (no compatible con respaldos Matrix MX2)		
	Consultar lista completa de reposacabezas y soportes compatibles en la tarifa: Invacare®Matrix® Elan	
Otros accesorios		
1544237	Kit anclajes, incluye 4 tornillos de fijación más largos, para sillas +50 mm más anchas.	60,00
1551799	Protección de privacidad - Talla XS (260 x 410 mm)	50,00
1551800	Protección de privacidad - Talla S (330 x 410 mm)	50,00
1551903	Protección de privacidad - Talla M (380 x 410 mm)	50,00
1551904	Protección de privacidad - Talla L (430 x 410 mm)	50,00
1603252	kit de adaptación para montaje en Respaldos Flex 3 rígido	45,00
1629412	kit de adaptación para montaje en Respaldos Flex 3 ajustable en tensión	45,00
SP1581931	Soporte reposacabezas universal	35,00
1446010	Fijación reposacabezas Invacare (tipo Rea) para respaldos Matrix - Ojo! Es necesario taladrar el respaldo para adaptar esta fijación	35,00
1580358	Kit soporte arnés para respaldo Matrix PB	80,00



Fijación Quick release para respaldo MX2

Fijación dual para respaldo MX2

Reposacabezas Matrix Elan

Protección privacidad

Anclajes extendidos (+50mm)

SP1581931

1446010

1580358

1603252

1629412